

FIGHTER X

FM65FSL HI-GEAR | 240PS | 4X2

FM65FSL | 240PS | 4X2



MARET 24



www.ktbfuso.co.id

FIGHTER X



Performa



240PS
Common Rail

Mesin 6M60 yang dilengkapi dengan **Variable Geometry Turbocharger (VGT)** mampu menghasilkan torsi dan tenaga maksimal di putaran mesin yang rendah.



Dengan **Exhaust Gas Recirculation (EGR)** dan **Positive Crankcase Ventilation (PCV)** yang didukung oleh **Diesel Oxidation Catalyst (DOC) Muffler** menghasilkan emisi gas buang ramah lingkungan.



Chassis Kuat

Kokoh untuk menopang lebih banyak muatan, didesain tebal dan tanpa sambungan dengan posisi kelingan (rivet) di sisi samping untuk meningkatkan daya tahan chassis dan memudahkan pemasangan **rear body**.

Keamanan & Kenyamanan



Kabin Modern & Rigid

Dirancang dengan konsep modern menggunakan **rigid cabin** sehingga selain terlihat modern tetapi juga mengutamakan sisi keamanan bagi penggunaannya.



Kenyamanan Berkendara

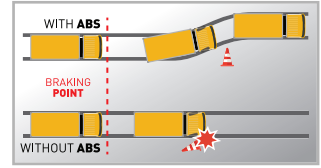
Ruang kabin luas dengan **air suspension** pada kursi pengemudi. Posisi jok dapat diatur tinggi, jarak, dan kemiringan sudutnya, serta kemudi yang dapat diatur tinggi dan jaraknya sehingga memberikan pilihan posisi kenyamanan berkendara bagi pengemudi.

Fitur Pelengkap



Full Air Brake System + ABS

Dengan pengereman **Full Air Brake System + ABS**, dapat menambah keamanan saat di perjalanan.



*Ilustrasi sistem pengereman tanpa dan dengan ABS



Ban 11" & 10 Baut

Memberikan distribusi muatan lebih baik & kekuatan dalam menghadapi segala medan.



Kamera Belakang

Memudahkan pengemudi melihat area belakang melalui spion tengah saat mundur.



Front Panel

Panel depan untuk memudahkan pemeriksaan harian.



Kabin Jungkit

Kabin Jungkit dengan sudut bukaan lebar (67°).



Cornering Lamp

Tambahan Cornering Lamp untuk meningkatkan keamanan saat berbelok.

Telematic System



Job order planning

Perencanaan Kerja (Driver, Vehicle, Routes & Area).



Vehicle management

Pengaturan Penggunaan & Perawatan Kendaraan.



Report / Evaluation

Laporan & Analisa Terkait Pengoperasian Kendaraan.



Driver management

Pengaturan Penugasan Pengemudi.

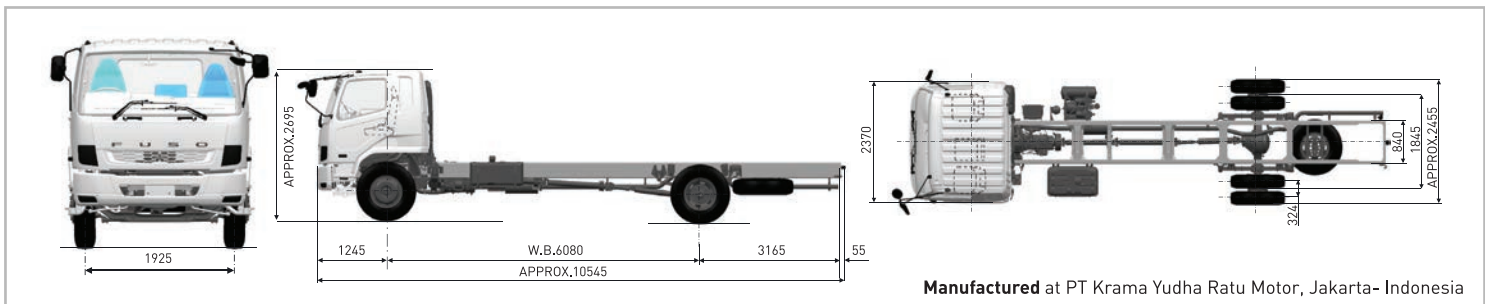


Real time monitoring

Mengetahui Lokasi, Situasi & Status Perjalanan Kendaraan.



Dimensi Kendaraan



MODEL 4x2 : FM65FSL & FM65FSL Hi-Gear

DIMENSI	KEMAMPUAN	REM
Jarak Sumbu Roda 6.080 mm	Kecepatan Maksimum 102 km/jam (FM65FSL Hi-Gear)	Rem kaki (Service brake) Full Air, dual circuit, wedge type
Panjang Keseluruhan 10.545 mm	110 km/jam (FM65FSL)	Rem tangan (Parking brake) Spring loaded type on rear wheels
Lebar Keseluruhan 2.455 mm	Daya tanjak dengan Max G.V.W 43 % (FM65FSL Hi-Gear)	by hand control valve
Tinggi Keseluruhan 2.695 mm	39 % (FM65FSL)	Rem pembantu Sistem pengereman gas buang (Exhaust brake)
Jarak roda depan kiri-kanan 1.925 mm	Radius putar minimum 10,8 m	SUSPENSI
Jarak roda belakang kiri-kanan 1.845 mm	BAN & RODA	Depan Laminated leaf springs dengan shock absorber
KABIN PENGEMUDI	Ban depan Tunggal, 11.00-20-16PR	Belakang Laminated leaf springs
Tipe All steel, tilt cab (Kabin Jungkit)	Ban belakang Ganda, 11.00-20-16PR	KEMUDI
SISTEM KELISTRIKAN	KAPASITAS BAHAN BAKAR	Tipe Ball nut type with integral type hydraulic power booster, telescopic & tilt steering column with steering lock
Tegangan 24 V	Tangki 200 liter	

BERAT	TRANSMISI	MESIN
Berat chassis termasuk kabin 5.350 kg (FM65FSL Hi-Gear)	Model M070S6	Model 6M60 - DAT5
5.400 kg (FM65FSL)	Tipe 6 gigi maju dan 1 gigi mundur	Tipe 4 Stroke-cycle water cooled direct injection turbocharged diesel engine
Depan 3.000 kg (FM65FSL Hi-Gear)	Perbandingan gigi 6.807 - 4.172 - 2.396 - 1.504 - 1.000 - 0.774	Diameter X Langkah 118x115 mm
3.050 kg (FM65FSL)	Mundur 6.807	Isi Silinder 7.545 cc
Belakang 2.350 kg	Perbandingan gigi akhir 7.166 (FM65FSL Hi-Gear) 6.666 (FM65FSL)	Daya Maksimum 240/2.400 PS/rpm
Max G.V.W 16.000 kg	Tipe Kopling Hydraulic control, coil spring type, single	Torsi Maksimum 785/1.200 - 1.800 Nm/rpm
Depan 6.000 kg	dry plate with air pressure assistance	
Belakang 10.000 kg		

CATATAN : Untuk peningkatan & penyesuaian dengan perkembangan teknologi, spesifikasi ini sewaktu-waktu dapat berubah tanpa pemberitahuan terlebih dahulu.

*Syarat dan ketentuan berlaku.

MITSUBISHI FUSO authorized distributor

PT Krama Yudha Tiga Berlian Motors
www.ktbefuso.co.id



atau 50.000 km