

50TH
ANNIVERSARY
Fase Untuk Indonesia


FUSO

The New
FIGHTER
Professional for Professional



FM65FS
FM65FS
Hi-GEAR

240PS | 4x2

FREE SERVICE
60.000 KM
2000
2 TAHUN

Andalan Bisnis Sejati



Performa



240PS Common Rail

MESIN 6M60
Dengan tenaga 240 PS yang menggunakan sistem common rail membuatnya lebih efisien dan ramah lingkungan.

Chassis Kuat

Chassis tebal tanpa sambungan dengan posisi kelingan (rivet) di sisi samping, sehingga meningkatkan daya tahan chassis dan mempermudah dalam pemasangan rear body.



Fitur Pelengkap



BARU! Rear View Camera

*Sambor kepa sebagai fitur baru, penggunaan aktual bisa disesuaikan dengan kebutuhan masing-masing.



Tampilan Dari Dalam Kabin

Memudahkan pengemudi melihat area belakang melalui spion tengah saat mundur.



Front Panel
Panel depan untuk memudahkan pemeriksaan harian.



Kabin Jungkit
Kabin Jungkit dengan sudut bukaan lebar (47°).



Cornering Lamp
Tambahkan Cornering Lamp untuk meningkatkan keamanan saat berbelok.

Keamanan & Kenyamanan



Kabin Modern & Rigid

Dirancang dengan konsep modern menggunakan rigid cabin sehingga selain terlihat modern tetapi juga mengutamakan sisi keamanan bagi penggunaannya.



Kenyamanan Berkendara

Ruang kabin luas dengan air suspension pada kursi pengemudi. Posisi jok dapat diatur tinggi, jarak, dan kemiringan sudutnya, serta kemudi yang dapat diatur tinggi dan jaraknya sehingga memberikan pilihan posisi kenyamanan berkendara bagi pengemudi.

Telematic System

Job order planning
Perencanaan Kerja (Driver, Vehicle, Routes & Area)

Vehicle management
Pengaturan Penggunaan & Perawatan Kendaraan.

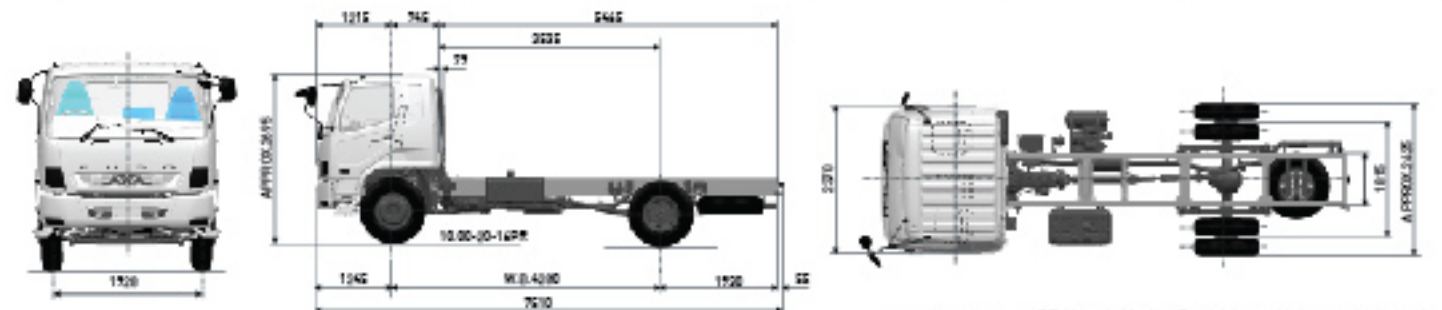
Report / Evaluation
Laporan & Analisa Terkait Pengelolaan Kendaraan.

Driver management
Pengaturan Perugwaan Pengemudi.

Real time monitoring
Mengetahui Lokasi, Status & Status Perjalanan Kendaraan.



Dimensi Kendaraan



Manufactured at PT Krama Yudha Ratu Motor, Jakarta- Indonesia

MODEL 4x2 : FM 65 FS HI-Gear & FM 65 FS

DIMENSI		KEHAMPUAN		REN	
Jarak Sumbu Roda	4.290 mm	Kecapatan Maksimum	64 km/jam [FM65FS HI-Gear]	Rem kaki [Service brake]	Air over hydraulic dengan sirkuit ganda
Panjang Keseluruhan	7.510 mm		52 km/jam [FM65FS]	Rem tangan [Parking brake]	Internal expand type pada propeller shaft
Lebar Keseluruhan	2.425 mm	Daya tarjak dengan Max O.V.W	45 % [FM65FS HI-Gear]	Rem pembantu	Sistem pengereman gas buang [Exhaust brake]
Tinggi Keseluruhan	2.475 mm		41 % [FM65FS]	SUSPENSI	
Jarak roda depan	1.725 mm [FM65FS HI-Gear]	Radius putar minimum	7.2 m	Depan	Laminated leaf springs dengan shock absorber
diiri-kanan	1.725 mm [FM65FS]	BAN & RODA		Belakang	Laminated leaf springs
Jarak roda belakang	1.844 mm [FM65FS HI-Gear]	Ban depan	Tunggal, 10.00-20-14PR	KEMUDI	
diiri-kanan	1.844 mm [FM65FS]	Ban belakang	Ganda, 10.00-20-14PR	Tipe	
		KAPASITAS BAHAN BAKAR		Ball nut type with integral type hydraulic power booster, telescopic & tilt steering column with steering lock	
		Tangki	200 liter		
BERAT		TRANSMISI		MESIN	
Barat chassis termasuk kabin	3.050 kg	Model	M024	Model	4M40
Depan	2.925 kg [FM65FS HI-Gear]	Tipe	4 gigi maju dan 1 gigi mundur	Tipe	4 Stroke-cycle water cooled direct
	2.940 kg [FM65FS]	Perbandingan gigi	7.914 - 4.504 - 2.610 - 1.421 - 1.000 - 0.814		Injection turbocharged diesel engine
Belakang	2.115 kg [FM65FS HI-Gear]		Mundur 4.849	Diameter X Langkah	110x115 mm
	2.110 kg [FM65FS]	Perbandingan gigi akhir	7.144 [FM65FS HI-Gear] 4.466 [FM65FS]	Jal Silinder	7.545 cc
Max O.V.W	14.000 kg	Tipe Kopling	Hydraulic control, coil spring type, single	Daya Maksimum	240/2.400 PS/rpm
Depan	4.000 kg		dry plate with air pressure assistance	Torsi Maksimum	70/1.400 Kg-m/rpm
Belakang	10.000 kg	SISTEM KEListRIKAN		KABIN PENGEMUDI	
		Tegangan	24 V	Tipe	
				All steel, tilt cab (Kabin Jungkit)	

CAUTION: Selalu perhatikan & perhatikan dengan perbandingan 4:1 setiap 4000 km untuk memastikan daya pemeliharaan optimal & aman.

Tipe dan fitur standar berbeda.